

# Typ R12 A



BRANO, a.s., Hradec nad Moravicí, PSC 747 41  
Czech republic  
tel.: +420 553 632 111  
fax: +420 553 632 407  
e-mail: info@brano.cz  
www.brano.cz

## Návod k montáži a použití

## Directions for assembly and use

## Anweisung zur Montage und Benützung

## Instrucción para montaje y uso

## Instrukcja montażu i obsługi

## Szerelési és használati utasítás

## Návod k montáži a použití

3	8	4	0	1	0
EN 1154:1996		A1:2002		AC:2006-02	

### ÚVOD

Montáž zavírače dveří vyžaduje určitou zručnost a technické znalosti. Laickou montáží můžete zapříčinit, že Váš zavírač nebude řádně sloužit. Ve Vašem vlastním zájmu doporučujeme nechat montáž a seřízení provést kvalifikovaným pracovníkem.  
Zavírač lze použít v normálním prostředí.

### INTRODUCTION

Read this instruction carefully before assembling the closer. Only properly installed and adjusted closer shall provide a service to your full satisfaction.

It requires certain skills and technical knowledge to assemble the door closer. Unprofessional assembly may cause improper functioning of your door closer. We recommend that in your own interest you should have the installation and adjustment of the door closer made by a qualified person.  
The closing device can be used in a normal environment.

### EINLEITUNG

Vor der Schliessermontage lesen Sie aufmerksam diese Anweisung durch. Nur ein richtig anmontierter und eingestellter Schliesser wird Ihnen zur völligen Zufriedenheit dienen.

Die Montage des Türschliessers verlangt eine gewisse Geschicklichkeit und technische Kenntnisse. Durch eine Laienmontage können Sie verursachen, dass Ihnen der Schliesser nicht ordentlich dienen wird. In Ihrem eigenen Interesse empfehlen wir die Montage und die Einstellung durch einen qualifizierten Mitarbeiter durchführen zu lassen. Der Schließer kann in normaler Umgebung verwendet werden.

### INTRODUCCIÓN

Antes del montaje de las cerraduras hay que estudiar esta introducción atentamente. Sólo las cerraduras bien montado y ajustado les puede servir a su entera satisfacción.

El montaje de las cerraduras requiere cierta destreza y los conocimientos técnicos. Con el montaje de la cerradura puede suceder que las cerraduras no les sirva bien. Es el interés suyo que el montaje y el ajuste se realice por un especialista calificado.

### WSTĘP

Przed przystąpieniem do montażu należy dokładnie przeczytać instrukcję. Tylko poprawnie zamontowany i ustawiony samozamykacz gwarantuje sprawne funkcjonowanie.

Montaż samozamykacza wymaga zręczności i technicznej wiedzy. Niefachowo zamontowany samozamykacz nie będzie spełniał swojej funkcji. W dobrze pojętym interesie użytkownika zaleca się powierzenie montażu i ustawienia samozamykacza kwalifikowanemu pracownikowi.  
Zamykacza można używać w zwykłym środowisku

### BEVEZETÉS

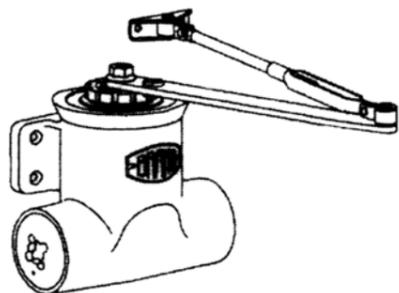
A szerelés előtt tanácsos figyelmesen elolvasni ezt a használati utasítást. Csak a szabályszerűen le szerelt és besabályozott zárberendezés fog hibátlanul működni.

A zárberendezés szerelése bizonyos készséget és nem szakértői képességet követel. Én szakértői szereléssel hibás működést okozhatunk. Tanácsunk az, hogy a szerelést bízzák szakemberrel.  
Az ajtózárral használatát a normál környezetben.

### ÚVOD

Před montáží zatvárače si pozorně přečtete tento návod. Len správně namontovaný a nastavený zatvárač bude sloužit k plné spokojenosti.

Montáž zatvárače dveří vyžaduje určitou zručnost a technické znalosti. Laickou montáží můžete zapříčinit, že Váš zatvárač nebude řádně sloužit. Ve Vašem vlastním zájmu doporučujeme nechat montáž a nastavení provést kvalifikovaným pracovníkem.  
Zatvárač je možné použít v normálním prostředí.



### Legenda:

- 1 - těleso
- 2 - viko
- 3 - páka
- 4 - táhlo
- 5 - patka páky
- 6 - rohátka
- 7 - západka
- 8 - regulační šroub

### Legend:

- 1 - body
- 2 - lid
- 3 - lever
- 4 - lever
- 5 - lever foot
- 6 - click wheel
- 7 - pawl
- 8 - adjusting screw

### Legende:

- 1 - Gehäuse
- 2 - Deckel
- 3 - Hebel
- 4 - Zugstange
- 5 - Hebefuss
- 6 - Klinkerrad
- 7 - Klinke
- 8 - Regelschraube

### Legenda:

- 1 - cubierta
- 2 - tapa
- 3 - palanca
- 4 - vástago
- 5 - soporte de la palanca
- 6 - rueda del trinquete
- 7 - tornillo de ajuste
- 8 - tornillo de ajuste

### Legenda:

- 1 - osłona
- 2 - pokrywa
- 3 - ałitkótar
- 4 - cigno
- 5 - uchwył dźwigni
- 6 - tulejka zapadki
- 7 - zapadka
- 8 - śruba regulacyjna

### Szöveg:

- 1 - fedél
- 2 - fedél
- 3 - állítókar
- 4 - állítókarvona
- 5 - állítókar talpazat
- 6 - szabályzócsavar
- 7 - retesz
- 8 - szabályzócsavar

### Legenda:

- 1 - těleso
- 2 - veiko
- 3 - páka
- 4 - táhlo
- 5 - patka páky
- 6 - rohátka
- 7 - západka
- 8 - regulační škrutka

Velikost zavírače	1	2	3	4	Hmotnost (kg)	Šířka (mm)
(1)	19	25	36	40	105	120
(2)	21	27	39	43	110	125
(3)	23	30	42	46	115	130
(4)	25	33	45	49	120	135

Velikost zavírače	1	2	3	4	Hmotnost (kg)	Šířka (mm)
(1)	19	25	36	40	105	120
(2)	21	27	39	43	110	125
(3)	23	30	42	46	115	130
(4)	25	33	45	49	120	135

Größe	1	2	3	4	Gewicht (kg)	Breite (mm)
(1)	19	25	36	40	105	120
(2)	21	27	39	43	110	125
(3)	23	30	42	46	115	130
(4)	25	33	45	49	120	135

Tamaño	1	2	3	4	Peso (kg)	Ancho (mm)
(1)	19	25	36	40	105	120
(2)	21	27	39	43	110	125
(3)	23	30	42	46	115	130
(4)	25	33	45	49	120	135

Wielkość zamknięcia	1	2	3	4	Waga (kg)	Szerokość (mm)
(1)	19	25	36	40	105	120
(2)	21	27	39	43	110	125
(3)	23	30	42	46	115	130
(4)	25	33	45	49	120	135

Wielkość zamknięcia	1	2	3	4	Waga (kg)	Szerokość (mm)
(1)	19	25	36	40	105	120
(2)	21	27	39	43	110	125
(3)	23	30	42	46	115	130
(4)	25	33	45	49	120	135

Wielkość zamknięcia	1	2	3	4	Waga (kg)	Szerokość (mm)
(1)	19	25	36	40	105	120
(2)	21	27	39	43	110	125
(3)	23	30	42	46	115	130
(4)	25	33	45	49	120	135

### SEZNAM DODÁVANÝCH DÍLŮ A SOUČASTÍ

Ke každému zavíraču přísluší:  
- montážní šablona  
- montážní klíč  
- čtyři zápusné vřuty (5x30) pro připevnění zavírače  
- dva vřuty (5x25) pro připevnění páky  
- reklamní štítek  
- montážní návod  
- matice k připevnění páky

### LIST OF SUPPLIED PARTS AND COMPONENTS

The following items belong to each door closer:  
- assembly template  
- assembly key  
- four countersink-head wood screws for lever attachment  
- advertising self-adhesive label  
- direction for assembly  
- lever Nut

### VERZEICHNIS DER GELIEFERTEN TEILE UND BESTANDTEILE

Zu jedem Schliesser gehört folgendes:  
- Montageschablone  
- Montageschlüssel  
- vier Senkhaltschrauben (5x30) zur Befestigung des Schliessers  
- zwei Senkhaltschrauben (5x25) zur Befestigung des Hebels  
- Reklameselbstklebendes Etikett  
- Anweisung zur Montage  
- Mutter des Hebels

### LISTA DE LAS PIEZAS Y SUMINISTRADAS

A cada uno de los cerradores corresponde:  
- plantilla de montaje  
- llave de montaje  
- cuatro tornillos para madera (5x30) para la fijación de las cerraduras  
- dos tornillos para madera (5x25) para la fijación de la palanca  
- Emblema autopegado de reclamo

### ZESTAW MONTAŻOWY

Do każdego samozamykacza dołączane są:  
- wzornik montażowy  
- klucz montażowy  
- cztery wkręty (5x30) do przykręcenia samozamykacza  
- dwa wkręty (5x25) do mocowania dźwigni  
- samoprzylepna naklejka reklamowa

### A SZOGLÁLTATOTT ALKATRÉSZEK ÉS ELEMJEK JEGYZÉKE.

Minden zárszerkezethez tartozik:  
- szerelősablon  
- szerelőkulcs  
- négy szűlyesztett fejű (5x30) csavar a zárszerkezet felerősítéséhez  
- két szűlyesztett fejű (5x25) csavar az állítókar felerősítéséhez  
- öntapadó reklám címke

### ZOZNAM DODÁVANÝCH DIELOV A SOUČASTÍ

Ku každému zatváraču prísluší:  
- montážna šablona  
- montážny kľúč  
- štyri zápusné vřuty (5x30) pro připevnění zatvárače  
- dva vřuty (5x25) pro připevnění páky  
- reklamní štítek  
- montážny návod  
- matice páky

### INFORMACE PRO UŽIVATELE

Velikost zavírače volte podle hmotnosti a šířky dveří - viz tabulka

Velikost zavírače	Hmotnost dveří (kg)	Šířka dveří (m)
(1)	max. 25	max. 0,7
(2)	20 až 40	max. 0,8
(3)	30 až 60	max. 0,9
(4)	42 až 80	max. 1,05

### USER INFORMATION

Choose your closer size according to weight and width of the door - see Table.

Closer size	Door leaf weight (kg)	Door leaf width (m)
(1)	max. 25	max. 0,7
(2)	20 to 40	max. 0,8
(3)	30 to 60	max. 0,9
(4)	42 to 80	max. 1,05

### INFORMATIONEN FÜR DEN BENÜTZER

Die Schliessergröße wählen Sie gemäss dem Gewicht und der Breite der Tür - siehe Tabelle.

Schliesser-grösse	Gewicht des Türblatts (kg)	Breite des Türblatts (m)
(1)	max. 25	max. 0,7
(2)	20 bis 40	max. 0,8
(3)	30 bis 60	max. 0,9
(4)	42 bis 80	max. 1,05

### INFORMACIONES PARA EL CLIENTE

El tamaño de las cerraduras hay que elegir según peso y anchura de puerta (vea la tabla siguiente):

Tamaño de las cerraduras	Peso de la hoja de puerta (kg)	Anchura de la hoja de puerta (m)
(1)	máximo 25	máximo 0,7
(2)	20 hasta 40	máximo 0,8
(3)	30 hasta 60	máximo 0,9
(4)	42 hasta 80	máximo 1,05

### INFORMACJE DLA UŻYTKOWNIKA

Wybór wielkości samozamykacza

Wielkość samozamykacza	ciężar skrzydła drzwi (kg)	szerokość skrzydła drzwi (m)
(1)	max. 25	max. 0,7
(2)	20 to 40	max. 0,8
(3)	30 to 60	max. 0,9
(4)	42 to 80	max. 1,05

### A FELHASZNÁLÓ TÁJÉKOZTATÁSA.

A zárszerkezet nagyságát választás a következő táblázat segítségével az ajtó súlyát és szélességét figyelembe véve.

Zárszerkezet nagysága	Ajtó súlya (kg)	Ajtó szélessége (m)
(1)	max. 25	max. 0,7
(2)	20 to 40	max. 0,8
(3)	30 to 60	max. 0,9
(4)	42 to 80	max. 1,05

### INFORMACIE PRE UŽIVATELA

Velikost zatvárače volte podľa hmotnosti a šířky dveří - viz tabulka

Wielkość zamknięcia	Hmotnosť dverí (kg)	Šírka dverí (m)
(1)	max. 25	max. 0,7
(2)	20 až 40	max. 0,8
(3)	30 až 60	max. 0,9
(4)	42 až 80	max. 1,05

### MONTÁŽ ZAVÍRAČE

#### 1. Obecné

Před montáží se přesvědčte:  
- zda dveře všude přiléhají k rámu,  
- zda se lehce otáčejí a nedrhnou,  
- zda jsou závěsy a stejka namazány,  
- zda po montáži při otevření dveří nenarazí zavírač na stěnu nebo jinou překážku (souvisí s čl. 3).  
Zásadně doporučujeme montáž zavírače provádět na vnitřní stranu dveří, pokud možno tak, aby nebylo nutno použít opěry.  
Opěry nejsou součástí zavírače. Zavírač se dodává s demontovanou pákou. Páku nasadíte tvarovým olvorem na hřídel a pevně přitáhnete maticí páky.  
Při montáži na vnější stranu dveří je vhodné nad zavírač upevnit stříšku proti zatékání dešťové vody.

### CLOSER ASSEMBLY

#### 1. Generally

Make sure before the assembly, that:  
- the door keeps to the frame in all places,  
- the door rotates smoothly and doesn't rub  
- the hinges and magnetic needle are greased  
We strongly recommend that the assembly of the closer is made on the inner side of the door, preferably in such a way that it is not necessary to use a support.  
The supports are not a part of the closer and it is necessary to order them separately.  
Closers are supplied with dismantled lever. Lever put on the shaft by shaping hole and firmly tighten by the lever nut.  
During assembly on the outer side of the door, it is suitable to mount a cover above the closing device to protect against rain water seeping in.

### SCHLISSERMONTAGE

#### 1. Allgemeines

Vor der Montage überzeugen Sie sich:  
- ob die Tür überall auf den Rahmen anliegt  
- ob sie sich leicht dreht und nicht reibt  
- ob die Bänder und die Falle eingeschmiert sind  
Grundsätzlich empfehlen wir die Schliessermontage aus der Innenseite der Tür durchzuführen, soweit als möglich, so, damit keine Stützen benutzt werden müssen.  
Die Stützen sind nicht ein Bestandteil des Schliessers, sie sind separat zu bestellen.  
Die Schliesser werden mit demontiertem Hebel geliefert. Setzen sie den Hebel mit der Öffnung auf die Welle und mit Hilfe der Mutter des Hebels fest anziehen. Die Öffnung-Form-ist nicht asymmetrisch.  
Bei der Montage an die äußere Türseite ist geeignet, über den Schließer ein Wetterdach anzubringen, damit kein Regenwasser in den Schließer eindringen kann.

### MONTAJE DE LAS CERRAPUERTAS

#### 1. Generalmente

Antes del montaje hay que averiguar:  
- si la puerta está bien ajustada al marco de puerta  
- si la puerta se mueve fácilmente y sin rozar  
- si las bisagras están engrasadas.  
Recomendamos realizar el montaje de las cerraduras por principio a la parte interior de la puerta y si es posible sin el uso de apoyos. Los apoyos no forman parte de las cerraduras y hay que pedirlos aparte.  
Las cerraduras se suministran con la palanca desmontada. A la palanca hay que poner la espiga y esta debe ser bien asegurada por el tornillo ayudándose lo mejor con la llave pars tuercas.

### MONTÁŽ SAMOZAMYKACZA

#### 1. Ogólnie

Przed przystąpieniem do montażu sprawdźcie:  
- czy skrzydła drzwi dolegają dokładnie do ramy  
- czy lekko domykają się i nie ocierają  
- czy zawiasy są dobrze nasmarowane.  
Zasadniczo zaleca się montaż samozamykacza na wewnętrznej stronie drzwi jeśli jest to możliwe tak, aby nie trzeba było stosować dodatkowych elementów mocujących.  
Pośrednie elementy mocujące nie stanowią standardowego wyposażenia samozamykacza.  
Samozamykacz jest dostarczany ze zdemontowaną dźwignią.  
Dźwignie należy na czopie przyczepić kluczem.  
Podczas montażu na zewnętrznej stronie drzwi wskazane jest zamocowanie nad zamykaczem daszku chroniącego go przed wodą deszczową.

### A ZÁRSZERKEZET SZERELÉSE

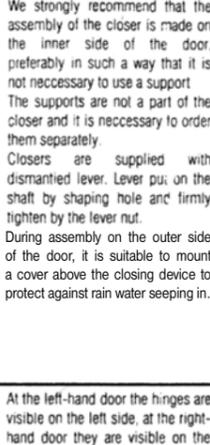
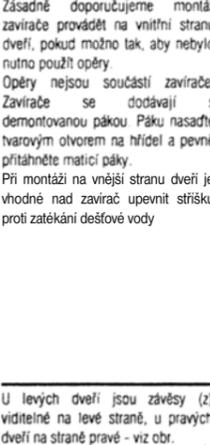
#### 1. Általában

A szerelés végrehajtása előtt győződjön meg arról, hogy:  
- az ajtó pontosan illeszkedik a rájárába,  
- pántjain könnyen mozog-e az ajtó,  
- elegendő meg vannak-e olajozva a pántok és a zár nyelvei.  
A zárszerkezetet az ajtó belső oldalára tanácsosabb szerelni, lehetőleg úgy, hogy ne kelljen támasztékokat használni. A támasztékok nem tartoznak a zárszerkezet készletéhez, ezeket külön kell megrendélni.  
A zárberendezés szerelést illetően ajánljuk a szerelést a belső oldalra, ha lehetséges, hogy ne kelljen alkalmazni további elemeket a szereléshez.  
A támasztékokat nem tartoznak a zárszerkezet készletéhez, ezeket külön kell megrendélni.  
A zárszerkezetet az ajtó belső oldalára tanácsosabb szerelni, lehetőleg úgy, hogy ne kelljen alkalmazni további elemeket a szereléshez.  
A támasztékokat nem tartoznak a zárszerkezet készletéhez, ezeket külön kell megrendélni.

### MONTÁŽ ZATVÁRAČA

#### 1. Všeobecne

Před montáží se přesvědčte či:  
- dveře všude přiléhají k rámu,  
- sa ľahko otáčajú a nedrhnú,  
- sú závěsy a stejka namazané,  
- po montáži pri otvorení dverí nenarazí zatvárač na stenu alebo inú prekážku (súvisí s čl. 3).  
Zásadne doporučujeme montáž zatvárača prevádzka na vnútornej strane dverí, pokiaľ možno tak, aby nebolo nutno použiť opory.  
Opory nie sú súčasťou zatvárača. nutné je objednať zvlášť.  
Zatvárač sa dodáva s demontovanou pákou. Páku nasadíte na čap a pevne zaisťte skrutkou najlepšie pomocou maticového kľúča.  
Pri montáži na vonkajšiu stranu dverí je vhodné nad zatvárač upevniť stříšku proti zatekaniu dažďovej vody.



#### 4. Předvrtání otvorů

Předvrtajte otvory  
- u dřevěných dveří a zárubní:  $\varnothing$  3,5 mm do hloubky 14 mm na dveřích a 25 mm na zárubních.  
Pokud jsou dveře duté, předvrtajte otvory skrze dveře. Zavírač pak připevníte šrouby M5 patřící délky a z druhé strany dveří podložte plechovou podložkou.  
- u kovových dveří a zárubní vyvrtajte otvory  $\varnothing$  4,2 mm a narežte závit M5.

#### 4. Rough-drill of holes

Rough-drill the holes  
- for wood doors and door frames:  $\varnothing$  3,5 mm and 14 mm deep in the door and 25 mm in the frame. If the door is hollow, rough-drill the holes through the door. Then attach the closer with the M5 screws of appropriate length and support them on the other side of the door with a plate washer.  
- for metal doors and door frames: drill holes with  $\varnothing$  4,2 mm and cut the M5 thread.

#### 4. Vorbohrung der Löcher

Bohren Sie die Löcher vor  
- bei Holztüren und Zargen: vom  $\varnothing$  3,5 mm bis zu einer Tiefe von 14 mm an der Tür und 25 mm an den Zargen.  
Sollern die Tür hohl ist, bohren Sie die Löcher durch die Tür vor. Den Schliesser befestigen Sie dann mit Schrauben M5 der entsprechenden Länge und von der anderen Türseite unterlegen Sie mit einem Blechuntersatz.  
- bei Metalltüren und Zargen bohren Sie Löcher vom  $\varnothing$  4,2 mm

#### 4. Barreno de reconocimiento de los orificios

Barrene de reconocimiento los orificios.  
- en caso de la puerta de madera y del marco de puerta de madera es  $\varnothing$  3,5 mm a la profundidad de 14 mm a la puerta y 25 mm al marco de puerta.  
Si es esta puerta es hueca hay que barrenar los orificios por la puerta. El cierrapuertas se fija después por los tornillos M5 del tamaño correspondiente y de la parte de al revés se ponen la arandelas de hoja.  
- en caso de la puerta de metal y del marco de puerta de metal hay que barrenar los orificios de  $\varnothing$  4,2 mm y preparar la rosca M5.

#### 4. Wiercenie otworów

Wiercić otwory  
- Dla drzwi i ościeżnic drewnianych:  $\varnothing$  3,5 mm odpowiednio na głębokość 14 mm i 25 mm.  
W przypadku drzwi ze sklejki należy przewiercić otwory na przelot i mocować samozamykacz śrutami M5 stosując odpowiednie podkładki.  
- W drzwiach i ościeżnicach metalowych należy wywiercić otwory  $\varnothing$  4,2 i wykonać gwint M5.

#### 4. A lyukak előfúrása.

A fábol kiképzett ajtó és ajtórámk esetében az ajtóba 14 mm mélyen és a rámba 25 mm mélyen  $\varnothing$  3,5 mm lyukakat fúrunk. Abban az esetben ha üreges ajtóval van szúrójárókeresztül az egész ajtót. Ebben az esetben az ajtózáró szerkezetet M5 csavarokkal erősítjük fel, melyeket az ajtó másik oldalán acél alátéttel biztosítunk.  
- A fémből kiképzett ajtóknál és ajtórámkánál  $\varnothing$  4,2 mm lyukakat fúrunk melyekbe M5 csavarmentet vagunk.

#### 4. Predvrtanie otvorov

Predvrtajte otvory  
- u drevených dverí a zárubní:  $\varnothing$  3,5 mm do hĺbky 14 mm na dverách a 25 mm na zárubniach.  
Pokiaľ sú dvere duté, predvrtajte otvory cez dvere. Zavierač potom pripievate skrutkami M5 patričnej dĺžky a z druhej strany dverí vypoďte plechovú podložku.  
- u kovových dverí a zárubní vyvrtajte otvory  $\varnothing$  4,2 mm a narežte závit M5.

#### 5. Přišroubování zavírače a patky páky

Do předvrtaných otvorů přišroubovujte zavírač čtyřmi vruty 5x30 mm tak, aby celou dosedací plochou dosedali na dveře.  
Patku páky přišroubovujte na zárubeň dvěma vruty 5x25 mm. Před přišroubováním patky seříďte délku tiahla 4 tak, aby svíralo se zárubní úhel přibližně 90° - viz obr.  
U kovových dveří a zárubní přišroubovujte zavírač a patku páky šrouby M5 potřebné délky (nejsou výrobcem dodávány). Nedoporučujeme použití samořezných šroubů. Připevňovací vruty nebo šrouby musí být řádně a pevně dotaženy!

#### 5. Screwing-on the closer and the lever foot

Screw the closer to the rough-drilled holes with four wood screws 5x30 mm, so that the closer bears against the door with its whole bearing surface.  
Before screwing on the closer put the supports on wood screws or bolts.  
Screw the lever foot on the door frame with two wood screws 5x25 mm. Before screwing on the foot adjust the length of the lever 4, so that with the frame it forms an angle approx. 90° - see Fig.  
At metal door and door frame screw on the closer and the lever foot with the M5 screws of appropriate length (not supplied by the manufacturer). We don't recommend self-cutting screws to be used.  
Attaching wood screws or bolts must be properly and firmly tightened!

#### 5. Anschrauben des Schliessers und des Hebelfußes

In die vorgebohrten Löcher schrauben Sie den Schliesser mit vier Holzschrauben 5x30 mm so an, damit er mit der ganzen Aufsetzfläche auf der Tür aufliegt.  
Den Hebelfuß schrauben Sie an die Zarge mit zwei Holzschrauben 5x25 mm an. Vor dem Anschrauben des Fußes stellen Sie die Länge der Zugstange 4 so ein, damit sie mit der Zarge einen Winkel von ungefähr 90° einschließt - siehe Abb.  
Bei Metalltüren und Zargen schrauben Sie den Schliesser und den Hebelfuß mit Schrauben M5 der erforderlichen Länge an (sie werden vom Hersteller nicht geliefert). Wir empfehlen nicht die Benutzung von Selbstschneiderschrauben.  
Die Befestigungsschrauben oder die Schrauben müssen ordentlich und fest angezogen sein!

#### 5. Atornillado del cierrapuertas y del soporte de palanca

A los orificios preparados atornille el cierrapuertas por los cuatro tornillos para madera 5x30 mm del modo que toda la área se asiente bien en la puerta.  
El soporte de palanca atornille al marco de puerta por dos tornillos para madera 5x25 mm. Antes de atornillar el soporte ajuste la longitud del vástago 4 para ése forme el ángulo de 90° aproximadamente con el marco de la puerta - vea el dibujo.  
En caso de la puerta de metal y del marco de puerta de metal atornille las cierrapuertas y el soporte de palanca por los tornillos M5 de la longitud necesaria (no son suministrados por el productor). No recomendamos el uso de los tornillos autorrascantes.  
Los tornillos para madera de fijación o los tornillos deben ser apretados bien y firmemente.

#### 5. Mocowanie samozamykacza i dźwigni

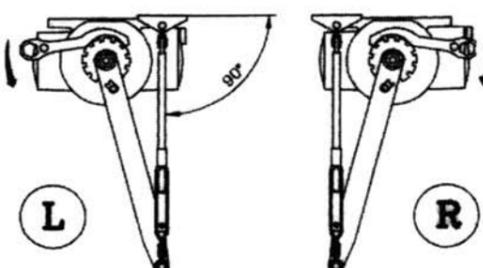
Przymocować samozamykacz przy pomocy czterech wkrętów 5x30 pamietając aby podstawa cała płasko przylegała do drzwi.  
Dźwignię przymocować przy użyciu dwóch wkrętów 5x25 mm.  
Przed wkręceniem wyregulować długość wiegna 4, tak aby uzyskać kąt 90° - patrz rysunek.  
Dla drzwi i ościeżnic metalowych użyć do przykręcania śrub M5 odpowiedniej długości (nie są dostarczane przez producenta). Nie zaleca się stosowania śrub samo-więcących.  
Wkręty i śruby muszą być odpowiednio dokręcone.

#### 5. A zárószereket és az állítókaralpaczat szerelése.

Az előfúrt nyílásokba szereljük fel négy 5x30 mm csavarral a zárószereket úgy, hogy ez az egész felületével felkúdjön az ajtón.  
Az állítókar talpazatát két 5x25 mm csavarral az ajtórámba erősítjük.  
A talpazat leterelésé előtt állítsuk be a kar hosszát úgy, hogy kb. 90° - ot alkosson - lásd az ábrát.  
A fémből készített ajtóknál és ajtórámkánál  $\varnothing$  4,2 mm lyukakat fúrunk melyekbe M5 csavarokat használhatunk.  
A csavarokat, vahy anyákat erősen kell becsavarni!

#### 5. Priskrutkovanie zatvárača a patky páky

Do predvrtaných otvorov priskrutkujte zatvárač štyrmi vrutmi 5x30 mm tak, aby celou dosadacou plochou dosadali na dvere.  
Patku páky priskrutkujte na zárubňu dvoma vrutmi 5x25 mm. Pred priskrutkovaním patky nastavte dĺžku tiahla 4 tak, aby zvieralo so zárubňou uhol približne 90° - viz obr.  
U kovových dverí a zárubní priskrutkujte zatvárač a patku páky skrutkami M5 potrebnej dĺžky (nie sú výrobcom dodávané). Nedoporučujeme používať samořezných skrutiek.  
Pripievňovacie vruty a skrutky musia byť riadne dotiahnuté!



#### 6. Nastavení předpětí pružiny

Pomocí montážního klíče nastavte předpětí pružiny pootočením rohátky 6 proti směru otváření dveří v rozmezí 2 až 6 zubů a zajistěte západkou.  
Přepínání pružiny o více zubů je nepřipustné.

#### 6. Setting the spring prestressing

Set the spring prestressing by turning slightly the click wheel 6 with assembly key counter - clockwise towards the opening of the doors from 2 to 6 cogs and secure with pawl 7. On the left-hand closer turn the click wheel anticlockwise, on the right-hand one turn it the opposite direction. Overstressing the spring by more cogs is completely useless.

#### 6. Einstellen der Federvorspannung

Stellen Sie mit Hilfe des Montageschlüssels die Vorspannung der Feder Umdrehen des Klinkenrads 6 in entgegengesetzter Richtung zum Öffnen der Tür in einem Bereich von 2 bis 6 Zähnen ein und sichern Sie mit einer Klinke 7.  
Das Umschalten der Feder um mehrere Zähne ist unzulässig.

#### 6. Ajuste del pretensado del muelle

Con ayuda de la llave de montaje ajuste el pretensado del muelle girando con la rueda de trinquete 6 contra el sentido de la apertura de la puerta en los límites de 2 hasta 6 dientes. Asegure por el tornillo de pestillo y aprete su tornillo. En caso de cierrapuertas izquierdo realice el giro de la rueda de trinquete contra la dirección de la marcha de manillas de reloj, en caso de cierrapuertas derecho al contrario 7. Pretensado del muelle de más dientes no tiene ningún significado y sólo puede causar una ruptura del muelle.

#### 6. Nastawianie naciagu sprężyny

Ustawić naciąg sprężyny przy użyciu klucza montażowego przekreślając tulejkę 6 w kierunku przeciwnym otwierania drzwi zakresie o 2 do 6 zębów i zabezpieczyć zapadką 7.  
Naciąganie sprężyny o większą ilość zębów jest niedopuszczalne i może prowadzić do jej pęknięcia.

#### 6. A rugó túlfeszítésének beállítása.

Aszerelőkulcs segítségével állítsuk be a rugó túlfeszítését a szabályozócsavar 6 az ajtó nyílásával ellentétben 2-6 foggal való elfordításával és ezt a fogazatot reteszeljük 7.  
A baloldali kivitelezésnél a csavarni fordított irányú elfordítás az óramutató haladási irányával ellentéti. A jobboldali kivitelezésnél az óramutató haladási irányával egyező.  
A rugó feszítése több foggal már hatástalan.

#### 6. Nastavenie predpätia pružiny

Pomocou montážneho kľúča nastavte predpätie pružiny pootočením rohátky 6 proti smeru otvárania dverí v rozmedzí 2 až 6 zubov a zaistite západkou 7.  
Přepínanie pružiny o viac zubov je neprípustné.

#### 7. Regulace rychlosti zavírání

Rychlost zavírání seříďte regulačním šroubem 8. Jeho dotahováním (zášroubováním) se doba zavírání prodlužuje, povolováním (vyšroubováním) zkracuje.

#### 7. Regulation of closing speed

Adjust the closing speed by means of adjusting screw 8. Tighten it (screw in) to prolong the closing time, loosen it (screw out) to make the closing time shorter.

#### 7. Geschwindigkeitsregelung des Schliessens

Die Regelung der Geschwindigkeit stellen Sie mit der Regelschraube 8 ein. Durch sein Anziehen (Einschrauben) verlängert sich die Schliessungszeit, durch Lockern (Aussschrauben) verkürzt sie sich.

#### 7. Ajuste de la velocidad del cierre

La velocidad del cierre se puede cambiar por el tornillo de ajuste 8. Aprietando (atornillando) el tiempo del cierre se prolonga, aflojando (destornillando) se abrevia.

#### 7. Regulowanie szybkości zamykania

Szybkość zamykania drzwi reguluje się przy użyciu śruby regulacyjnej 8. Dokręcenie śruby powoduje przedłużenie czasu zamykania, odkręcenie - zmniejsza czas zamykania.

#### 7. A zárógyorsaság szabályozása.

A zárógyorsaság szabályozása a szabályozócsavarral történik 8. Belele való csavarással a zárógyorsaság lassul, kifelé való csavarással gyorsul.

#### 7. Regulácia rýchlosti zatvárania

Rýchlosť zatvárania nastavte regulačnou skrutkou 8. Jej dotiahovaním sa doba zatvárania predlžuje, povolovaním skracuje.

#### 8. Regulace dovirání

Doklep dveří se seřídí otačením regulačního šroubu 8. Pokud je značka a na reg. šroubu nahore, je doklep největší, otačením vpravo se zmenšuje.  
Doklep lze seřídit i změnou délky tiahla takto: po vysunutí pojistného kroužku (9) se rozpjí tiahlo (4) od páky (3). Pro zvětšení doklepu se vyšroubovává tiahlo prodlouží, pro zmenšení doklepu zašroubováváme zkrátí.  
Tento úkon provádějte při uvolnění pružiny, viz „Demontáž zavírače“.

#### 8. Regulation of the door knock

Adjust the door knock by rotation of adjusting bolt 8. If the mark "a" on the adjusting bolt is on the top, the door knock is the biggest, by turning to the right the door knock is reduced.  
The door knock can be also adjusted by the change of the draw rod length: After moving up the retaining ring the draw rod of lever is disconnected. For increasing the door knock you lengthen the draw rod by screwing it off, for decreasing the door knock you screw the draw rod in.  
Perform this task while the spring is released, see „Disassembly of the closing device“.

#### 8. Regelung des Zuschlages

Regelung des Zuschlages wird durch Drehung der Regulationschraube 8 vorgenommen. Falls sich Vertiefung "A" auf dem Schraubenkopf oben befindet, ist der Zuschlag am niedrigsten, durch Drehung nach links, wird sich der Zuschlag vergrößern.  
Der Zuschlag läßt sich durch die Verlängerung der Zugstange nachfolgend einstellen: nach der Demontage des Sicherungsringes trennt sich Zugstange v. Hebel. Für schnellen Zuschlag muß die Zugstange durch Ausschrauben verlängert werden, für langsamen Zuschlag muß diese verkürzt werden. Diese Operation ist bei gelöster Feder durchzuführen, siehe „Ausbau vom Schließer“.

#### 8. Ajuste del cierrapuertas (del tope de la puerta)

El tope de la puerta ajuste mediante el tornillo de ajuste 8. Taladra "A" esta en la cabeza situada superior - es el tope minimo.  
Dos vueltas sobre su eje izquierda se el tope aumenta.  
El tope se puede ajustar también con cambio longitud de vástago así: desmonte el anillo fijador y desconecte el vástago desde el palanca. Para de tope se alarga el vástago desde con destornillamiento. Para aminoramiento de tope se acorta con atornillamiento.

#### 8. Regulacja domykania

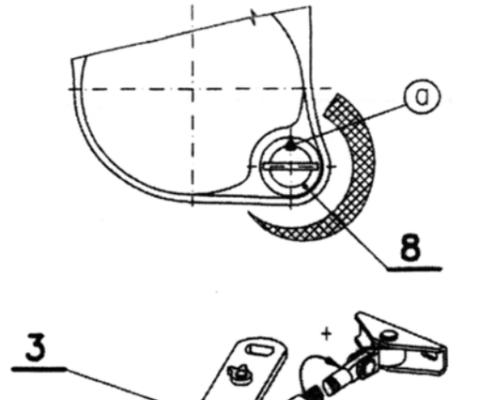
Zmianę domknięcia drzwi przeprowadza się przy użyciu śruby regulacyjnej 8.  
Najniższy domknięcie jest w przypadku gdy nawiercenie ma śrubie regulacyjnej jest w górnym położeniu, przekroczenie w lewo zwiększa się domknięcie.  
Domykanie można również regulować zmieniając długość ramienia - po wyciągnięciu zawieszki rozłączycy ciężno do końcówki ramienia. Dla zwiększenia domknięcia wykręcić ciężno zwiększając długość ramienia, dla zmniejszenia wkręcić ciężno skracając ramię samozamykacza.  
Czynność tę należy przeprowadzić przy złuzowanej sprężynie, patrz „Demontaż zamykacza“.

#### 8. A rácsapódás besabályozása

A rácsapódás erőssége (a hidraulikus lékezőberő tekintetében) az ábra szerinti csavarral szabályozható 8. A rácsapódás erőssége akkor a legkisebb, ha a csavarni lévő "a" jel felül van. A csavar balra történő elfordításával a rácsapódás erőssége növelhető. A rácsapódás erőssége (a rugóerő tekintetében) a húzókar hosszának változtatásával a következőképpen lehet módosítani, a kar hosszát a csavarozás kihajlásával rácsapóerő növeléséhez meg kell nyújtani, rácsapóerő csökkentéséhez a szár hosszát meg kell rövidíteni.  
A fenti folyamatot végezze a lazított rugó pozícióban, lásd az „Ajtózáró leszerelése” fejezetet.

#### 8. Regulácia dovirania

Doklep dverí sa nastaví otačením regulačnej skrutky 8. Pokiaľ je značka a na regulačnej skrutke hore, je doklep najväčší, otačením vpravo sa zmenšuje.  
Doklep možno nastaviť aj zmenou dĺžky tiahla takto: po vysunutí pojistného kĺžku sa rozpjí tiahlo od páky. Pre zväčšenie doklepu sa vyskrutkováva tiahlo predlžuje, pre zmenšenie doklepu zaškrutkovávame zkrátí.  
Tento úkon vykonávajte pri uvoľnenej pružine, pozri „Demontáž zatvárača“.



#### POKYNY PRO UŽITÍ

Při poklesu teploty prostředí především v zimním období dochází vlivem tuhnutí hydraulické náplně ke snížení rychlosti zavírání. V tomto případě upravte rychlost zavírání regulačním šroubem 8.  
Zavírač nepoužívejte jinak, než je uvedeno v návodu. Pozor při zavírání - ruce nesmí zůstat mezi dveřmi a rámem dveří.

#### INSTRUCTIONS ON USE

When the ambient temperature falls down, especially in winter, congealation of hydraulic filling leads to decrease in closing speed. In such case adjust the closing speed with adjusting valve 8.  
Do not use the closing device in any other manner than stated in the manual. Pay attention while closing - the hands must not remain between the door and the door frame.

#### ANWEISUNGEN FÜR DIE BENUTZUNG

Bei Temperaturabnahme der Umgebung vor allem in der Winterzeit kommt es infolge der Erstarrung der hydraulischen Füllung zur Verminderung der Geschwindigkeit des Schliessens. In diesem Fall regulieren Sie die Geschwindigkeit des Schliessens mit einem Regelventil 8.  
Der Schließer darf nur nach den in Betriebsanleitung angeführten Anweisungen verwendet werden. Vorsicht beim Schließen - die Hände dürfen zwischen Türblatt und Türrahmen nicht verbleiben.

#### INSTRUCCIONES PARA EL USO

Durante bajar la temperatura del ambiente, ante todo durante el invierno, la congelación del líquido hidráulico ejerce influencia sobre la velocidad del cierre la que se abrevia. En este caso ajuste la velocidad del cierre por la válvula de regulación 8.

#### UWAGI DLA UŻYTKOWNIKA

W przypadku spadku temperatury przestrzeni w której pracuje samozamykacz ze względu na zwiększenie lepkości oleju hydraulicznego następuje obniżenie szybkości zamykania. W takim przypadku należy przeregulować szybkość zamykania 8.  
Nie należy używać zamykacza w sposób niezgodny z instrukcją. Zamykacz drzwi należy uważać, aby nie zostawił ręk pomiędzy drzwiami a framugą.

#### HASZNALATI UTÁSTÁS

Telen, ha leszáll a hőmérséklet, megcsökken a hidraulikus folyadék és ennek következtében meglássul a zárógyorsaság. Ebben az esetben is a szabályozócsavar segítségével lehet módosítani a kar hosszát a csavarozás kihajlásával rácsapóerő növeléséhez meg kell nyújtani, rácsapóerő csökkentéséhez a szár hosszát meg kell rövidíteni.  
A fenti folyamatot végezze a lazított rugó pozícióban, lásd az „Ajtózáró leszerelése” fejezetet.

#### POKYNY PRE UŽITIE

Pri poklese teploty prostredia predovšetkým v zimnom období dochádza vplyvom tuhnutia hydraulické náplne k zníženiu rýchlosti zavírania. V tomto prípade zregulujte rýchlosť zavírania regulačnou skrutkou 8.  
Zatvárač nepoužíajte inak, než je uvedené v návode. Pozor pri zavírání - ruky nesmú zosťat medzi dverami a rámom dverí.

#### ÚDRŽBA A OPRAVA

Zavírač nevyžaduje žádnou zvláštní údržbu. V případě změny rychlosti zavírání proveďte seřízení zavírače podle výše uvedených pokynů.  
Zavírač udržujte čistý a občas promažte klouby páky vhodným mazivem.  
Kontrolujte, zda během provozu nedošlo k uvolnění zavírače nebo patky páky. V tomto případě ihned dotáhněte připevňovací šrouby nebo vruty a patku páky.

#### MAINTENANCE AND REPAIRS

The closer requires no special maintenance. In case the closing speed changes, adjust the closer setting according to the instructions mentioned above.  
Keep the closer clean and grease the lever joints with suitable grease from time to time.  
Check whether the closer or the lever has not become loose during their service. In such case tighten the attaching screws or wood screws and lever screw immediately.

#### WARTUNG UND REPARATUREN

Der Schliesser verlangt keine besondere Wartung. Im Fall einer Änderung der Geschwindigkeit des Schliessens führen Sie die Einstellung des Schliessers gemäß den oben angeführten Anweisungen durch. Den Schliesser halten Sie sauber und ab und zu schmieren Sie die Hebelgelenke mit einem passenden Schmiermittel durch. Kontrollieren Sie, ob es im Laufe des Betriebs nicht zu einer Lockerung des Schliessers oder des Hebels gekommen ist. In diesem Fall ziehen Sie sofort die Befestigungsschrauben oder die Holzschrauben und die Hebelschraube nach.

#### MANTENIMIENTO Y REPARACIONES

El cierrapuertas no requiere ningún mantenimiento especial. En caso del cambio de la velocidad del cierre hay que realizar el ajuste del cierrapuertas según las instrucciones arriba mencionadas. El cierrapuertas debe ser limpio y de vez en cuando engrasen las articulaciones de la palanca con un engrase conveniente. Inspeccione el cierrapuertas durante su funcionamiento para que no se afloje el mismo o los soportes de palanca. En este caso hay que apretar los tornillos de fijación o los tornillos para madera y el tornillo de palanca.

#### KONSERWACJA I NAPRAWA

Samozamykacz nie wymaga żadnej obsługi. W przypadku zmiany szybkości zamykania należy dokonać regulacji.  
Samozamykacz utrzymywać w czystości i od czasu do czasu przesmazywać przeguby dźwigni smyrem stałym.  
W czasie eksploatacji sprawdzać czy samozamykacz lub dźwignia są prawidłowo zamocowane. W przypadku poluzowania śrub i mocujących należy je dokręcić.

#### KARBANTARTÁS ÉS A JAVÍTÁS

A berendezés nem kíván különösebb karbantartást. A zárógyorsaság megváltozása esetében szabályozzuk a zárószereket a fentebbi leírás szerint. A berendezést tartás tisztán és bizonyos időközönként kenjük meg csuklókat megfelelő kenőccsel.  
Ellenőrizzük, üzemeltetéssel nem lazult-e meg a záróberendezés felerősítése. Ebben az esetben a csavarokat azonnal meg kell erősíteni.

#### ÚDRŽBA A OPRAVA

Zatvárač nevyžaduje žádnou zvláštní údržbu. V prípade zmeny rýchlosti zavírania proveďte zmeny podľa vyššie uvedených pokynov.  
Zatvárač udržiavajte čistý a občas promažte kĺby páky vhodným mazivom.  
Kontrolujte, či počas prevádzky neprišlo k uvoľneniu zatvárača alebo patky páky. V tomto prípade ihneď dotiahnite pripievňovacie skrutky a vruty a patku páky.

#### Výměna pružiny

V případě destrukce pružiny proveďte její výměnu takto:  
- demontujte páku 3  
- vytláhněte rohátku 6  
- sundějte víko 2  
- nahraďte prasklou pružinu novou.

#### Replacing the spring

If the spring is damaged, replace it as follows:  
- dismantle the lever - 3  
- remove the ratchet and pawl - 6  
- remove the lid - 2  
- replace the broken spring with a new one.

#### Austausch der Feder

Im Fall der Destruktion der Feder führen Sie deren Austausch wie folgt durch:  
- demontieren Sie den Hebel  
- ziehen Sie das Klinkenrad heraus  
- entfernen Sie den Deckel  
- ersetzen Sie die gesprungene Feder durch eine neue.

#### Recambio del resorte

En caso de la destrucción del resorte, realice se recambio de este modo:  
- desmonte la palanca,  
- saque el trinquete  
- quite la tapa.  
- recambie el resorte quebrado por un nuevo

#### Wymiana sprężyny

W przypadku destrukcji sprężyny jej zamianę przeprowadzić w następujący sposób:  
- demontować dźwignię  
- wyciągnąć koło zapadkowe  
- zdjąć pokrywe  
- zamienić pękniętą sprężynę nową

#### Rugó csere

A rugó megrongálása esetén a csere a következőképpen kell:  
- vegyük le a kart  
- utánná a fedélét  
- seeréljük ki a rugókat

#### Výměna pružiny

V prípade destrukcie pružiny proveďte jej výměnu takto:  
- demontujte páku 3  
- vytláhněte rohátku 6  
- zložte veiko 2  
- nahraďte prasknutú pružinu novou.

#### Demontáž zavírače

Před demontáží zavírače nejřivě vždy uvolněte předpětí pružiny takto:  
- pomocí montážního klíče překonejte odpor pružiny a postupným přestavováním západky do zubů rehátky uvolněte její předpětí.

#### Dismantling of closer

Always release the spring prestressing before dismantling the closer as follows:  
- overcome the spring resistance with an assembly wrench, release the spring prestressing by shifting the pawl gradually to the ratchet - and - pawl teeth.

#### Demontage des Schliessers

Vor der Demontage des Schliessers lockern Sie zuerst immer die Vorspannung der Feder wie folgt.  
- lockern Sie den Schnapper  
- mit Hilfe eines Montageschlüssels überwinden Sie den Widerstand der Feder  
- derch stufenweises Umstellen des Schnappers in die Zähne des Klinkenrades lockern Sie die Vorspannung der Feder.

#### Desmontaje del cierre

Antes de desmontar el cierre, siempre, ante todo alfoja la pretensión del resorte de este modo:  
- afloje el trinquete  
- mediante la llave de montaje separe la resistencia del resorte  
- mediante la conversión sucesiva del pasador a los dientes de la rueda de trinquete afloje la pretensión del resorte.

#### Demontáž zamykacza

Przed demontażem zamykacza zawsze najpierw uwoľnoć naprężenie wstępne sprężyny w następujący sposób:  
- obluźować zapadkę  
- za pomocą klucza montażowego przemieć opór sprężyny  
- stopniowym przestawianiem

#### Demontáž zatvárača

Pred demontážou zatvárača najskôr vždy uvoľnite predpätie pružiny takto:  
- povoľte skrutku západky  
- pomocou montážneho kľúča prekoniajte odpor pružiny  
- postupným prestavovaním západky do zubov rohátky uvoľnite predpätie pružiny.