



Doublex-XL

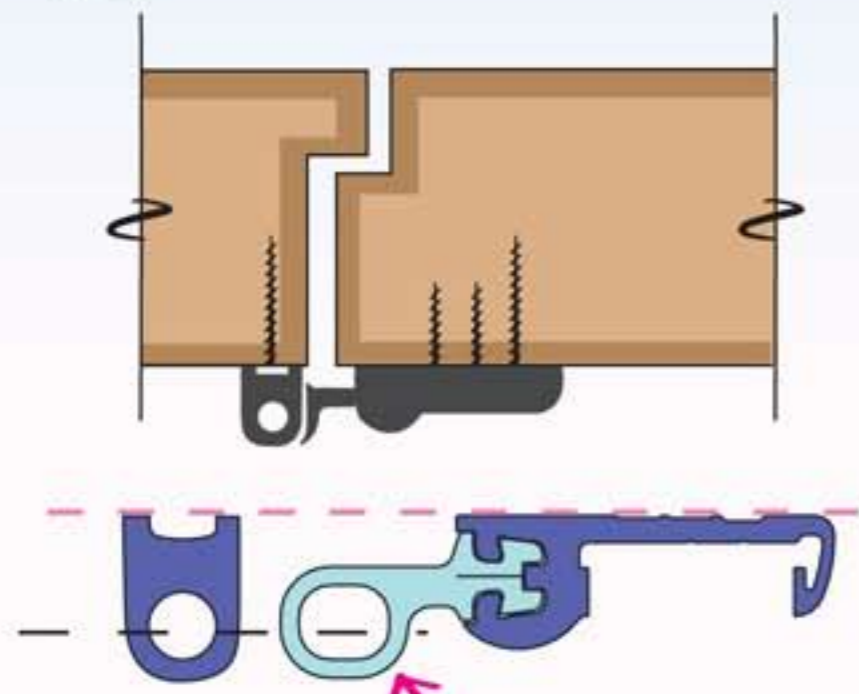


ΦΑΡΔΥΤΕΡΟ - ΡΥΘΜΙΖΟΜΕΝΟ

ΕΝΔΕΙΞΕΙΣ ΤΟΠΟΘΕΤΗΣΗΣ DEMOS OF INSTALLATION

ΤΟΠΟΘΕΤΟΥΜΕ ΕΝΑ Ή ΠΕΡΙΣΣΟΤΕΡΑ ΣΕ ΚΑΘΕ ΚΟΥΦΩΜΑ ■ *INSTALL ONE OR MORE IN EACH FRAME*
ΤΟΠΟΘΕΤΟΥΜΕ ΠΑΝΤΑ ΠΡΩΤΑ ΤΟ ΣΤΕΝΟ ΣΚΕΛΟΣ ■ *ALWAYS INSTALL THE NARROW PIECE FIRST*

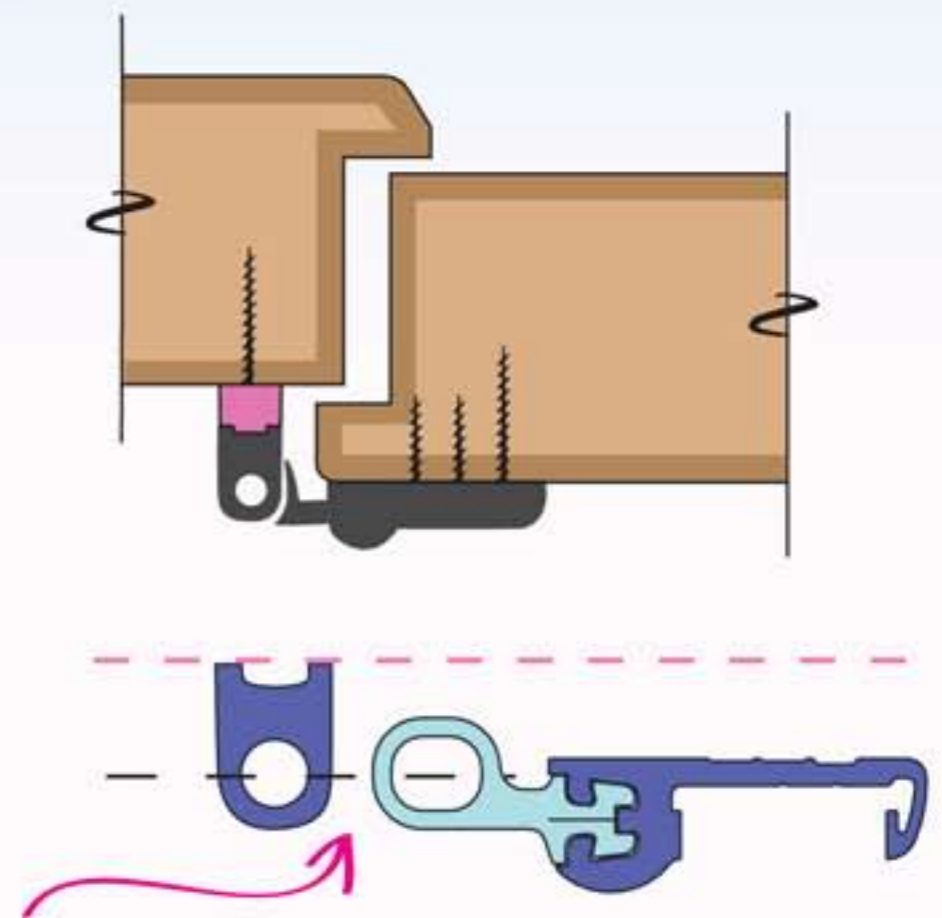
1 ΙΣΟΠΕΔΟ ΚΛΕΙΔΩΜΑ *SAME LEVEL LOCKING*



ΣΥΡΤΑΡΩΝΟΥΜΕ ΤΟ ΚΙΠΡΙ ΟΠΩΣ ΣΤΟ ΣΧΕΔΙΟ, ΚΑΤΟΠΙΝ ΤΟ ΣΤΑΘΕΡΟΠΟΙΟΥΜΕ ΚΟΥΜΠΩΝΟΝΤΑΣ ΤΙΣ ΔΥΟ ΠΛΑΣΤΙΚΕΣ ΣΦΗΝΕΣ.

ADJUST THE LATCH AS SHOWN ABOVE AND THEN STABILIZE IT BY INSERTING THE TWO PLASTIC CHOCKS.

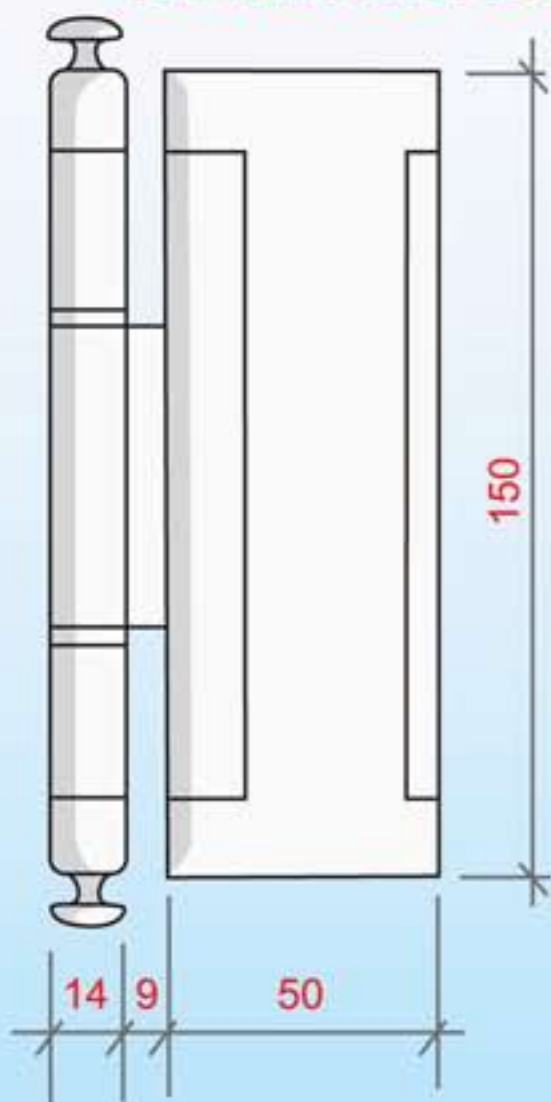
2 ΑΝΙΣΟΠΕΔΟ ΚΛΕΙΔΩΜΑ *DIFFERENT LEVEL LOCKING*



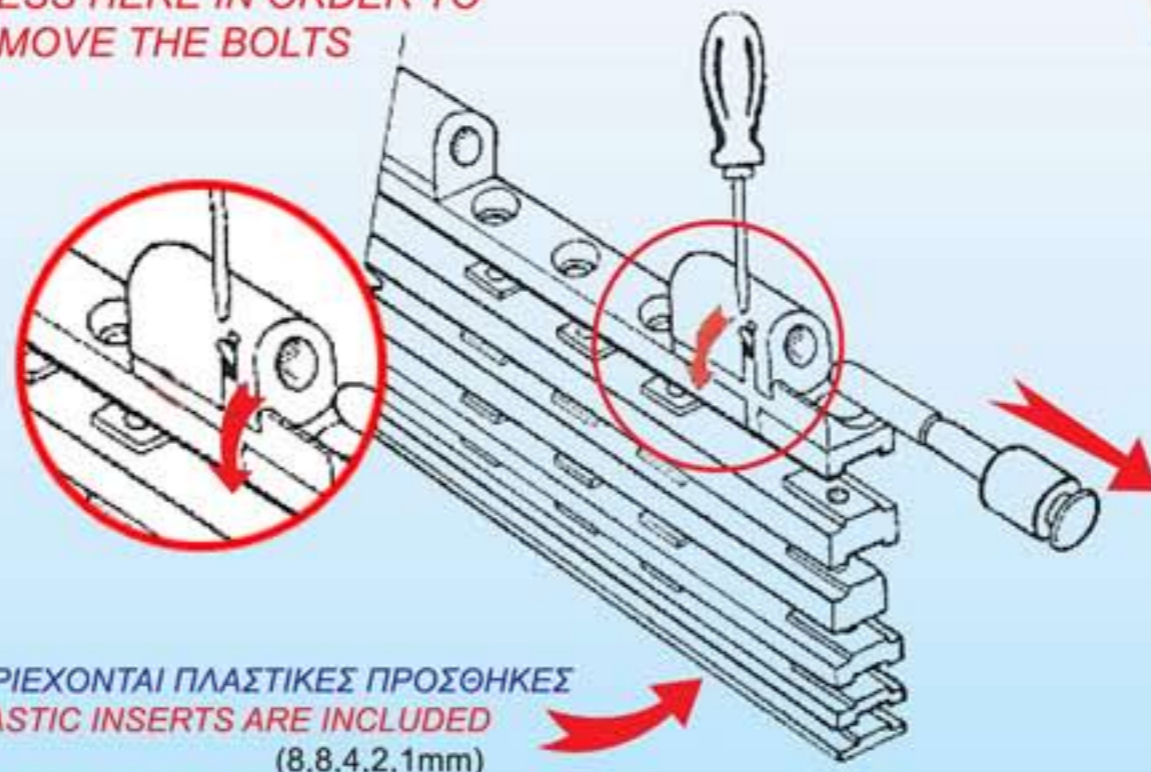
ΣΥΡΤΑΡΩΝΟΥΜΕ ΤΟ ΚΙΠΡΙ ΑΝΤΙΣΤΡΟΦΑ. ΤΟ ΣΤΑΘΕΡΟΠΟΙΟΥΜΕ ΚΟΥΜΠΩΝΟΝΤΑΣ ΤΙΣ ΔΥΟ ΠΛΑΣΤΙΚΕΣ ΣΦΗΝΕΣ. ΧΡΗΣΙΜΟΠΟΙΟΥΜΕ ΠΛΑΣΤΙΚΕΣ ΠΡΟΣΘΗΚΕΣ (ΟΣΕΣ ΧΡΕΙΑΖΟΝΤΑΙ).

ADJUST THE LATCH THE OPPOSITE WAY AND THEN STABILIZE IT BY INSERTING THE TWO PLASTIC CHOCKS. USE AS MANY PLASTIC INSERTS AS NEEDED.

ΔΙΑΣΤΑΣΕΙΣ *DIMENSIONS*



ΟΙ ΠΙΡΟΙ ΚΟΥΜΠΩΝΟΥΝ ΑΥΤΟΜΑΤΑ ΣΠΡΩΧΝΟΝΤΑΣ ΤΗΝ ΑΣΦΑΛΕΙΑ ΜΠΟΡΟΥΜΕ ΝΑ ΤΟΥΣ ΞΑΝΑΒΓΑΛΟΥΜΕ
PRESS HERE IN ORDER TO REMOVE THE BOLTS



ΠΕΡΙΕΧΟΝΤΑΙ ΠΛΑΣΤΙΚΕΣ ΠΡΟΣΘΗΚΕΣ
PLASTIC INSERTS ARE INCLUDED
(8,8,4,2,1mm)



ΒΙΔΕΣ ΠΕΡΙΕΧΟΝΤΑΙ ΑΛΛΑ ΜΠΟΡΟΥΜΕ ΝΑ ΧΡΗΣΙΜΟΠΟΙΗΣΟΥΜΕ ΚΑΙ ΑΛΛΕΣ ΑΝΑΛΟΓΑ ΜΕ ΤΗΝ ΠΕΡΙΠΤΩΣΗ

SCREWS ARE INCLUDED. DIFFERENT TYPE OF SCREWS CAN BE USED IF NEEDED

