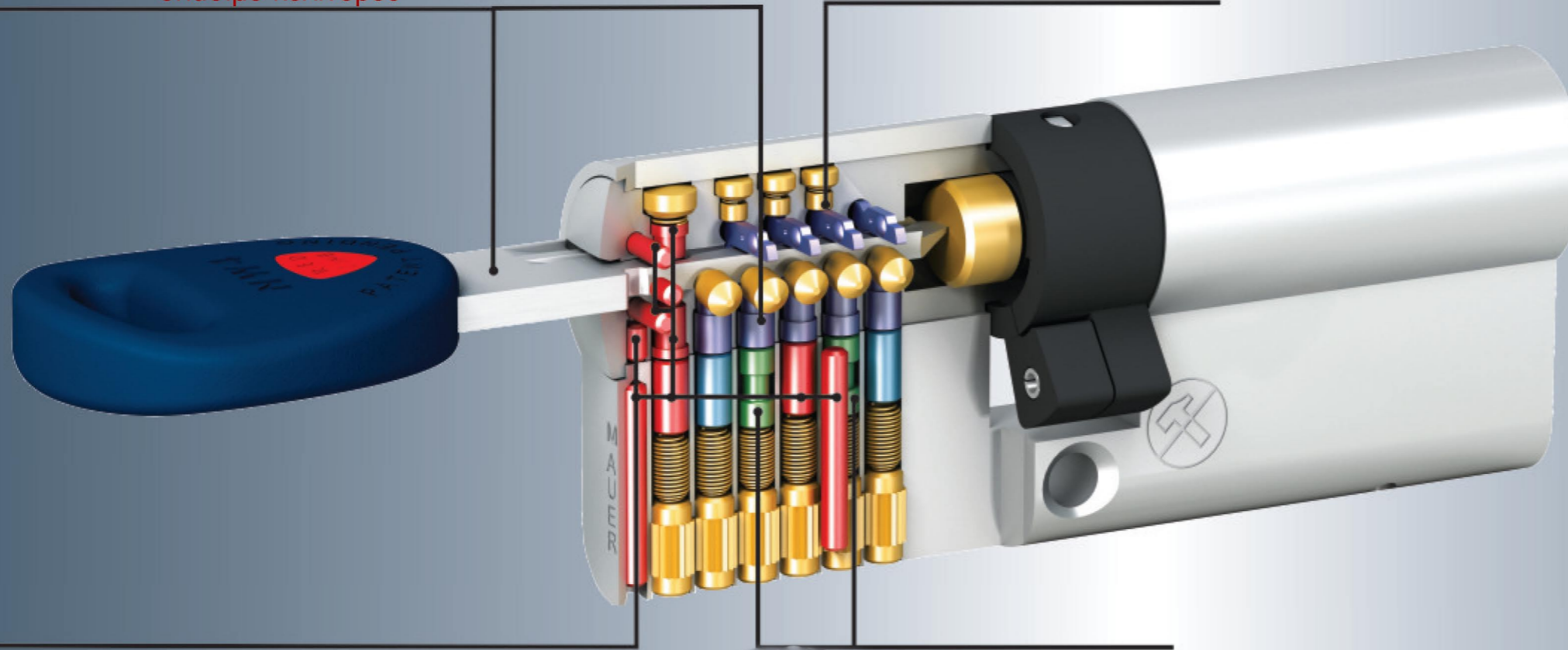


HIGH SECURITY PROFILE CYLINDER

NW4

Μπίλιες και κλειδί από κράμα Νικελίου, χαλκού και ψευδαργύρου που εγγυούνται υψηλή αντίσταση στο σπάσιμο κυλίνδρου

Παντεταρισμένο σύστημα προστασίας κατά του χτυπήματος που αποτελείται από μοχλούς με ιδιαίτερο σχεδιασμό συνδυαζόμενος με ενεργές μπίλιες

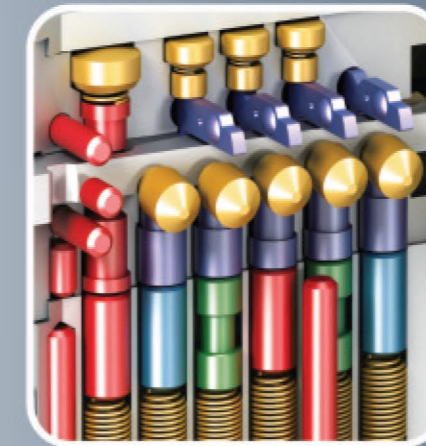


Προστασία κατά του τρυπήματος με έμβολα στο σώμα και στο ρότορα του κυλίνδρου από επισκληρυμένο ασάλι

Προστασία κυλίνδρου από διάρρηξη με εύρεση κωδικού που οφείλεται σε μπίλιες με ιδιαίτερο σχεδιασμό



300% υψηλότερη αντίσταση σε θραύση χάρη στο ειδικά σχεδιασμένο ωστήριο



4 διαφορετικά στοιχεία κωδικοποίησης:

1. κυλινδρικά ελασματα στα κλειδιά (roller)
2. Βασική σειρά από ενεργές μπίλιες
3. Πλαϊνή σειρά από μπίλιες
4. Κυματιστές αυλακώσεις στα κλειδιά σε συνδυασμό με τους ειδικά σχεδιασμένους μοχλούς.



Προστασία αντιγραφής κλειδιού χάρη στα κυλινδρικά ελασματα (roller)



Εργονομικός σχεδιασμός κλειδιού



Κάρτα ιδιοκτησίας και αντιγραφής κλειδιού